

# 小学6年 適性検査B — 解答と解説

## 1

(例)	問題1(1) 説明
	<p>四角形ABCDの周りにはある4つの直角三角形は形も大きさも等しい。                  よって、四角形ABCDの4つの辺の長さはすべて等しい。                  直角三角形の○と×の2つの角の大きさの和が90度であることから、四角形ABCDの4つの角はすべて90度と決まる。                  以上のことから、四角形ABCDは正方形とわかる。</p>

問題1(2) 答え	問題1(2) 式や考え方
<b>5</b> cm <sup>2</sup>	(例) $3 \times 3 = 9$ (cm <sup>2</sup> ) …… 図全体の面積 $1 \times 2 \div 2 = 1$ (cm <sup>2</sup> ) …… 直角三角形の面積 $9 - 1 \times 4 = 5$ (cm <sup>2</sup> )

問題2	問題3(1)	問題3(2)
74      cm <sup>2</sup>	50      個分	2      cm <sup>2</sup>

## 2

(例)	問題1
(事業系食品廃棄物) 352万tから275万tに減っているのです、およそ78.1%に減少した。	
(家庭系食品廃棄物) 291万tから247万tに減っているのです、およそ84.9%に減少した。	

(配点)  
 ①問題1(2)答え、問題2、問題3(1)②、③問題1～問題6(1)……各5点  
 ①問題1(2)式や考え方……6点  
 ②問題1……各7点  
 ①問題1(1)、②問題2、③問題6(2)……各10点  
 合計100点

(例)	問題2
花子	太郎

お腹がいっぱいなのに残さないように無理して食べる必要がなくなる。また、食べきれなかったものを持ち帰って食べることができるので、家でも食事の続きを楽しむことができる。

3

問題1	(例)	問題2
イ		だんだん短くなっていく

問題3	問題4	問題5
ウ	カ	ウ

問題6(1)	
長日植物	短日植物

(例)	問題6(2)
アサガオの開花時期は7月中旬から10月上旬であり、花芽形成をおこなう必要のある6月から9月は暗期がどんどん長くなっているため。	

【解説】

① 正方形に関する問題

〔問題1〕(1) **B1** 特徴的な部分に注目する 関係づけ 理由

四角形ABCDの周りにある4つの直角三角形は形も大きさも同じです。

よって、四角形ABCDの4つの辺の長さはすべて等しくなることがわかります。

また、直角三角形の○と×の2つの角の大きさの和は  $180 - 90 = 90$ (度)であることから、四角形ABCDの4つの角はすべて  $180 - 90 = 90$ (度)とわかります。

以上のことから、四角形ABCDは正方形とわかります。

この問題では、以下のポイントを見ています。

内容に関する観点(6点)

誤り1か所につき2点の減点となります。誤りは、答案用紙に波線で指摘をしています。

説明が書かれていない場合は0点となります。

- ・正方形である理由が説明されている
- ・式や考え方に誤りがない
- ・文の論理構成、正しい文が書かれている

形式に関する観点(4点)

内容に関する観点が0点でない場合、採点対象とします。

誤り1か所につき1点の減点となります。誤りは、答案用紙に直線で指摘をしています。

- ・誤字や脱字など
- ・文法的な誤りなど
- ・語句や言葉の不適切な使い方など
- ・常体、敬体の混在など
- ・不適切な話し言葉の使用など
- ・消し残りなどで見づらい文字など

(2) **B1** 順序立てて筋道をとらえる 置き換え 再現する

$$3 \times 3 = 9 (\text{cm}^2) \dots\dots \text{図全体の面積}$$

$$1 \times 2 \div 2 = 1 (\text{cm}^2) \dots\dots \text{直角三角形の面積}$$

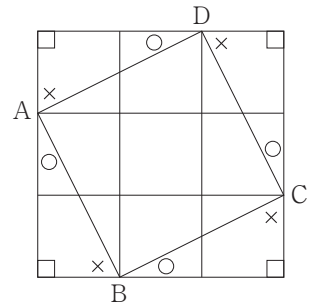
$$9 - 1 \times 4 = 5 (\text{cm}^2)$$

この問題では、以下のポイントを見ています。

内容に関する観点(4点)

誤り1か所につき2点の減点となります。誤りは、答案用紙に波線で指摘をしています。

式や考え方が書かれていない場合は0点となります。



- ・面積を求める式や考え方が書かれている
- ・式や考え方に誤りがない
- ・文の論理構成、正しい文が書かれている

形式に関する観点(2点)

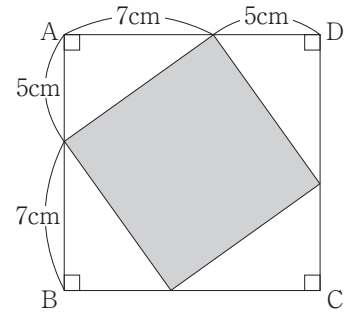
内容に関する観点が0点でない場合、採点対象とします。

誤り1か所につき1点の減点となります。誤りは、答案用紙に直線で指摘をしています。

- ・誤字や脱字など
- ・文法的な誤りなど
- ・語句や言葉の不適切な使い方など
- ・常体、敬体の混在など
- ・不適切な話し言葉の使用など
- ・消し残りなどで見づらい文字など

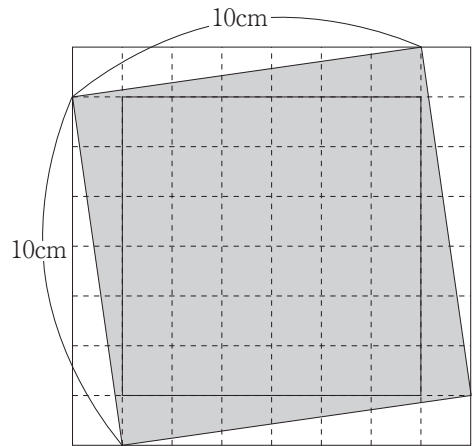
〔問題2〕 **B1** 順序立てて筋道をとらえる 置き換え 再現する

$5+7=12$ (cm)……正方形ABCDの1辺の長さ  
 $12 \times 12=144$ ( $\text{cm}^2$ )……正方形ABCDの面積  
 $7 \times 5 \div 2=17.5$ ( $\text{cm}^2$ )……直角三角形の面積  
 $144-17.5 \times 4=74$ ( $\text{cm}^2$ )



〔問題3〕(1) **B2** 特徴的な部分に注目する 順序立てて筋道をとらえる 置き換え

〔問題1〕と同様に、図5の長方形を4つ組み合わせると、右の図のように1辺10cmの正方形になります。  
 この図全体の面積は、小さい正方形の $(7+1) \times (7+1)=64$ (個分)です。  
 周りにある直角三角形1個の面積は、小さい正方形の $1 \times 7 \div 2=3.5$ (個分)です。  
 よって、1辺10cmの正方形の面積は、 $64-3.5 \times 4=50$ (個分)にあたります。



(2) **B2** 特徴的な部分に注目する 順序立てて筋道をとらえる 置き換え

1辺10cmの正方形の面積は $100\text{cm}^2$ です。  
 $100 \div 50=2$ ( $\text{cm}^2$ )

② 食品ロスに関する問題

〔問題1〕 **B1** 情報を獲得する 再現する 比較

会話文で図2の「可食部分」が食品ロスを表している点に注意します。2016年から2020年にどれくらいの割合に減少したかを求めるか、もしくは、2016年から2020年の減少量を計算して減少の割合を求めて説明しましょう。

<事業系食品廃棄物の場合>

2016年と2020年を比べて、 $275(\text{万 t}) \div 352(\text{万 t}) \times 100 = 78.12\cdots$ なので、78.1%に減少したと答えることができます。もしくは、2016年から2020年の減少量は、 $352(\text{万 t}) - 275(\text{万 t}) = 77(\text{万 t})$ 、減少の割合は $77(\text{万 t}) \div 352(\text{万 t}) \times 100 = 21.87\cdots$ なので、およそ21.9%減少したと答えることもできます。

<家庭系食品廃棄物の場合>

2016年と2020年を比べて、 $247(\text{万 t}) \div 291(\text{万 t}) \times 100 = 84.87\cdots$ なので、84.9%に減少したと答えることができます。もしくは、2016年から2020年の減少量は、 $291(\text{万 t}) - 247(\text{万 t}) = 44(\text{万 t})$ 、減少の割合は $44(\text{万 t}) \div 291(\text{万 t}) \times 100 = 15.12\cdots$ なので、およそ15.1%減少したと答えることもできます。

この問題では、以下のポイントを見えています。

**内容に関する観点(4点)**

誤り1か所につき2点の減点となります。誤りは、答案用紙に波線で指摘をしています。説明が書かれていない場合は0点となります。

- ・ 2016年と比較したときの2020年の食品ロスの量について、割合を用いて書かれていない
- ・ 計算、使用している数値などに誤りがない
- ・ 内容に誤りがない
- ・ 文の論理構成、正しい文が書かれている

**形式に関する観点(3点)**

内容に関する観点が0点でない場合、採点対象とします。

誤り1か所につき1点の減点となります。誤りは、答案用紙に直線で指摘をしています。

- ・ 誤字や脱字など
- ・ 文法的な誤りなど
- ・ 語句や言葉の不適切な使い方など
- ・ 常体、敬体の混在など
- ・ 不適切な話し言葉の使用など
- ・ 消し残りなどで見づらい文字など

## 〔問題2〕 C1 関係づけ 理由 具体・抽象

## ＜花子さんの場合＞

花子さんが調べたレストランでは、客は、食べ残して本来捨<sup>す</sup>てられてしまうはずの料理を持ち帰って家でも楽しむことができます。そのため、昼は外食をし、持ち帰ったものを温めなおして夕飯に食べるといったこともでき、食費をおさえることにもつながります。また、食べ残しを発生させないためにお腹いっぱいでも苦しいのに無理をして食べるといったことも減らすことができます。

＜太郎<sup>たろう</sup>さんの場合＞

太郎さんが調べたサービスでは、客は、アプリケーション上に出品されている商品を見ることで新しいお店を発見したり、好みの商品を買ったりすることができます。また、食品廃棄を減らすことができるので、環境<sup>かんきょう</sup>への負荷を減らすことに貢献<sup>こうけん</sup>できると言えます。さらに、食品廃棄を減らすことによって、お気に入りのお店<sup>おうえん</sup>を応援することにもつながります。

この問題では、以下のポイントを見ています。

## 内容に関する観点(6点)

誤り1か所につき2点の減点となります。誤りは、答案用紙に波線で指摘をしています。

説明が書かれていない場合は0点となります。

- ・ 取り組みにおける客側の利点が書かれている
- ・ 書かれている利点が「食品ロスを減らす」ではない
- ・ 内容に誤りがない
- ・ 文の論理構成、正しい文が書かれている

## 形式に関する観点(4点)

内容に関する観点が0点でない場合、採点対象とします。

誤り1か所につき1点の減点となります。誤りは、答案用紙に直線で指摘をしています。

- ・ 誤字や脱字など
- ・ 文法的な誤りなど
- ・ 語句や言葉の不適切な使い方など
- ・ 常体、敬体の混在など
- ・ 不適切な話し言葉の使用など
- ・ 消し残りなどで見づらい文字など

③ 植物の花芽形成に関する問題

〔問題1〕 **A2** 情報を獲得する 特徴的な部分に注目する

この問題では、会話文から必要な情報を得た上で、持っている知識と合わせて資料を正しく読み取ります。

図2のたてじくは1日の時刻であり、最も上の目盛りと最も下の目盛りが午前0時を表しています。例として4月を見ると、日の出の時刻は午前5時～午前6時あたりを示し、日の入りの時刻は午後6時～午後7時あたりを示しています。その間のBが太陽の出ている昼であり、Aが太陽の出ている夜となります。

〔問題2〕 **B1** 情報を獲得する 推論 具体・抽象

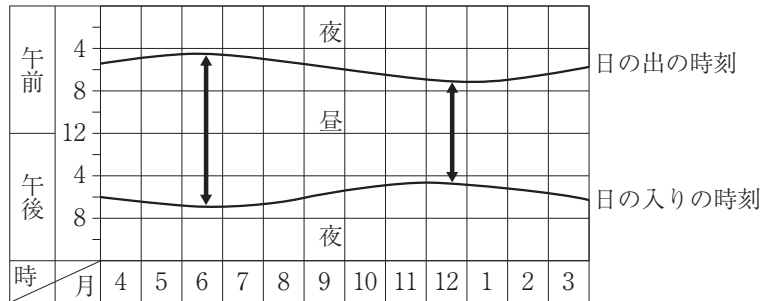
この問題は、会話文から得た花芽の形成に関する知識を、会話の流れに合わせて活用して考えます。

長日植物の花芽は、昼の長さがだんだん長くなっていくと形成します。このことについて、たくみさんの会話文では「夜の長さ」を主語にして話していますので、「だんだん短くなっていく」という内容が当てはまることがわかります。

〔問題3〕 **B1** 特徴的な部分に注目する 比較 置き換え

この問題では、資料や持っている知識をもとに、新しいグラフを作成します。

図2より、昼の長さは、夏至を



ふくむ6月に最も長くなり、冬至をふくむ12月に最も短くなっています。つまり、暗期である夜の長さは、6月に最も短くなり、12月に最も長くなります。また、春分や秋分をふくむ3月と9月は、昼と夜の長さがおよそ12時間ずつになります。

図3の横じくは1年の月であり、12月ごろから次の12月ごろまでを表しています。よって、暗期の長さのグラフは、最も高いところから始まり、6月に最も低くなり、また最も高いところまで上がっていくようにかかれています。

〔問題4〕 **B1** 情報を獲得する 比較 推論

この問題は、会話文から得た限界暗期に関する知識と実験の結果を、会話の流れに合わせて活用して考えます。

花芽の形成が起こるかどうかを判断するためには、連続した暗期の長さに注目します。光条件BとDの場合、連続した暗期の長さが限界暗期よりも長くなっています。このとき、長日植物は花芽を形成せず、短日植物は花芽を形成しています。もし、Cにおいても、連

続した暗期のいずれかが限界暗期よりも長くなっていると、BやDと同じ結果になってしまいます。よって、Cにある2つの連続した暗期は、どちらも限界暗期よりも短くなっている必要があります。

〔問題5〕 **A2** 情報を獲得する 順序立てて筋道をとらえる 比較

この問題では、会話文から得た必要な情報をもとに、資料を正しく読み取ります。

図5の開花の時期は7月中旬～10月上旬を示していますので、その期間にふくまれるものを選びましょう。

〔問題6〕

(1) **B2** 特徴的な部分に注目する 順序立てて筋道をとらえる 推論

(2) **B2** 理由 具体・抽象 推論

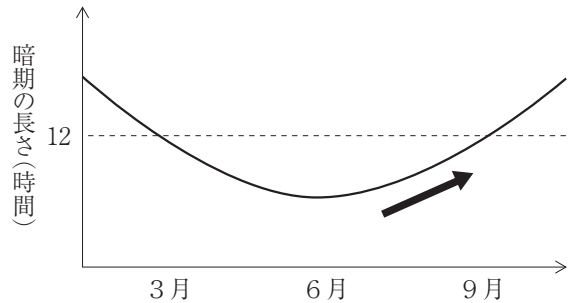
この問題は、これまでの資料や得た知識を活用して考えます。

アサガオの花芽の形成は、開花の時期の前や開花の期間に起きると考えられます。つまり、植えつけ後の6月下旬から、開花が終

わる間近の9月下旬あたりまでです。その時期の暗期の変化を見ると、だんだんと暗期が長くなっていることがわかります。

これらを理由とすれば、アサガオが「短日植物」であることが説明できます。

この問題では、以下のポイントを見ています。



**内容に関する観点(6点)**

誤り1か所につき2点の減点となります。誤りは、答案用紙に波線で指摘をしています。

説明が書かれていない場合は0点となります。

- ・短日植物である理由が書かれている
- ・内容に誤りがない
- ・文の論理構成、正しい文が書かれている

**形式に関する観点(4点)**

内容に関する観点が0点でない場合、採点対象とします。

誤り1か所につき1点の減点となります。誤りは、答案用紙に直線で指摘をしています。

- ・誤字や脱字など
- ・文法的な誤りなど
- ・語句や言葉の不適切な使い方など
- ・常体、敬体の混在など
- ・不適切な話し言葉の使用など
- ・消し残りなどで見づらい文字など